

## Задание научно-практического конкурса

### «Юный Энергетик»

Теоретическая часть

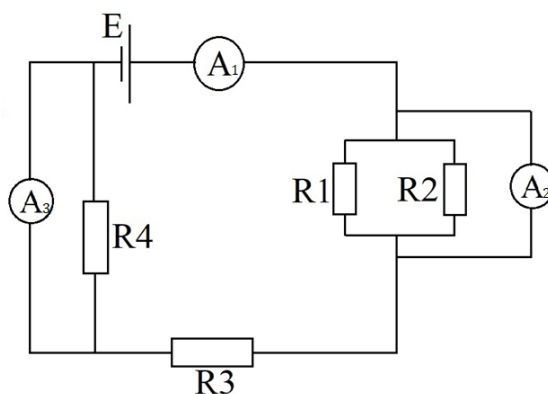
8-9 класс

#### Задание 1

Видит ли Вас человек в зеркале, если Вы видите его отражение в зеркале? Поясните ответ.

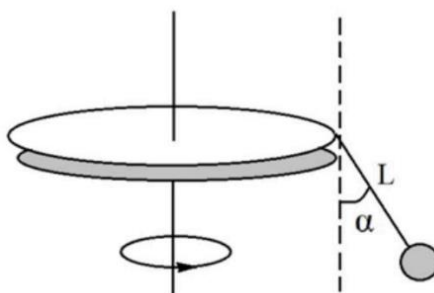
#### Задание 2

Известны следующие параметры элементов электрической цепи, приведенной на рисунке:  $E = 20 \text{ В}$ ,  $I_{A1} = 5 \text{ А}$ ,  $R_1 = 1 \text{ Ом}$ ,  $R_2 = 4 \text{ Ом}$ ,  $R_3 = 2 \text{ Ом}$ ,  $R_4 = 1 \text{ Ом}$ . Амперметр 3 является неидеальным и имеет сопротивление  $R_{A3} = 0,5 \text{ В}$ . Определить токи амперметров и токи элементов электрической цепи.



#### Задание 3

К краю горизонтального диска на нити длиной  $L$  подвешен груз. Диск приводят во вращение со скоростью  $\omega$ . Определите радиус диска, если угол отклонения нити от вертикали составляет  $\alpha$ .



*Решения следует сопроводить подробными комментариями.*

## **Задание научно-практического конкурса**

### **«Юный Энергетик»**

Практическая часть

**8-9 класс**

Собрать из подручных средств установку, демонстрирующую явление электролиза.

Результаты выполнения задания представить в формате видеоролика. Сопроводить решение подробными письменными комментариями по устройству установки и демонстрационному опыту.